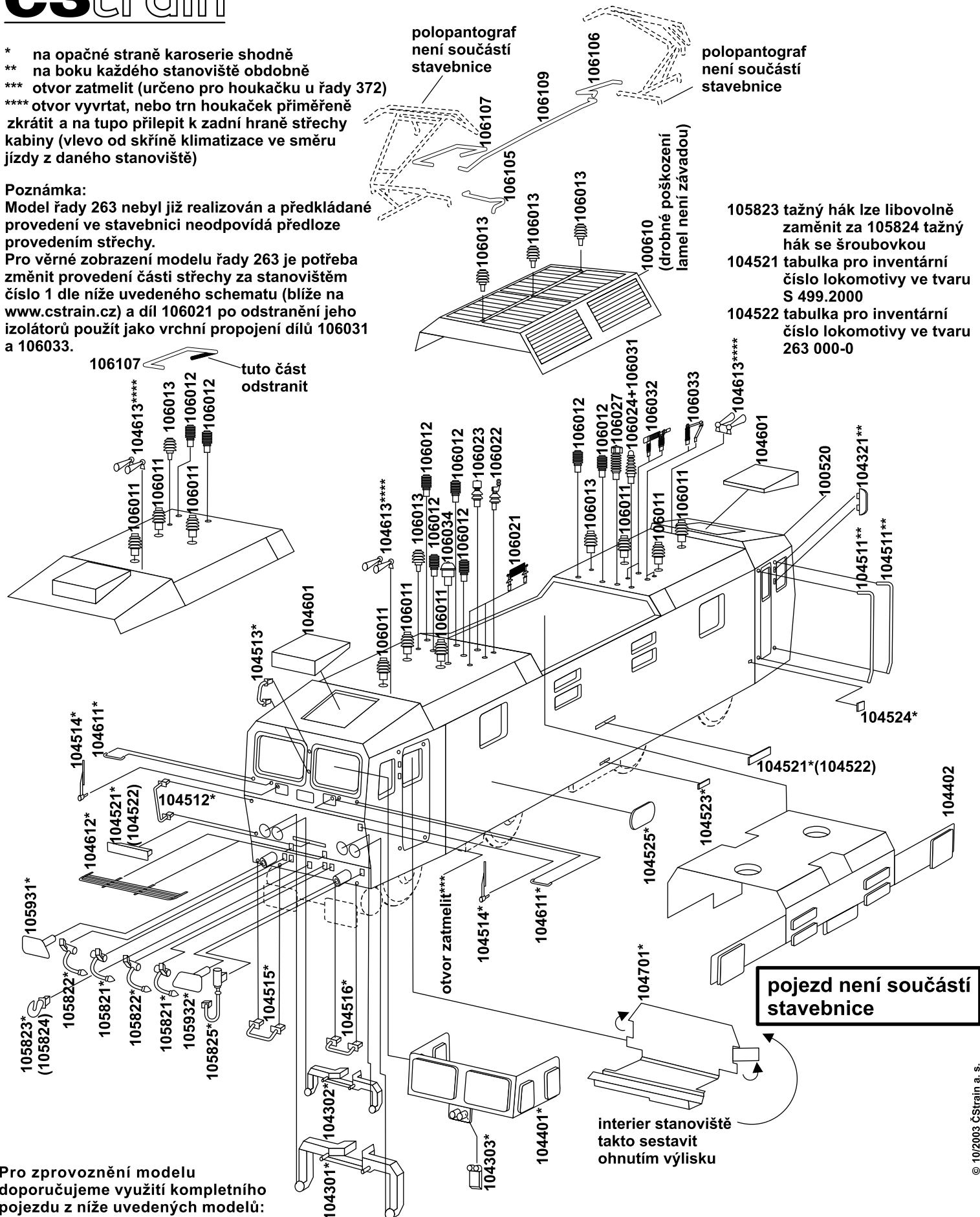


- * na opačné straně karoserie shodně
- ** na boku každého stanoviště obdobně
- *** otvor zatmelit (určeno pro houkačku u řady 372)
- **** otvor vyvrtat, nebo trn houkaček přiměřeně zkrátit a na tupo přilepit k zadní hraně střechy kabiny (vlevo od skříně klimatizace ve směru jízdy z daného stanoviště)

Poznámka:

Model řady 263 nebyl již realizován a předkládané provedení ve stavebnici neodpovídá předloze provedením střechy.

Pro věrné zobrazení modelu řady 263 je potřeba změnit provedení části střechy za stanovištěm číslo 1 dle níže uvedeného schématu (blíže na www.cstrain.cz) a díl 106021 po odstranění jeho izolátorů použít jako vrchní propojení dílů 106031 a 106033.

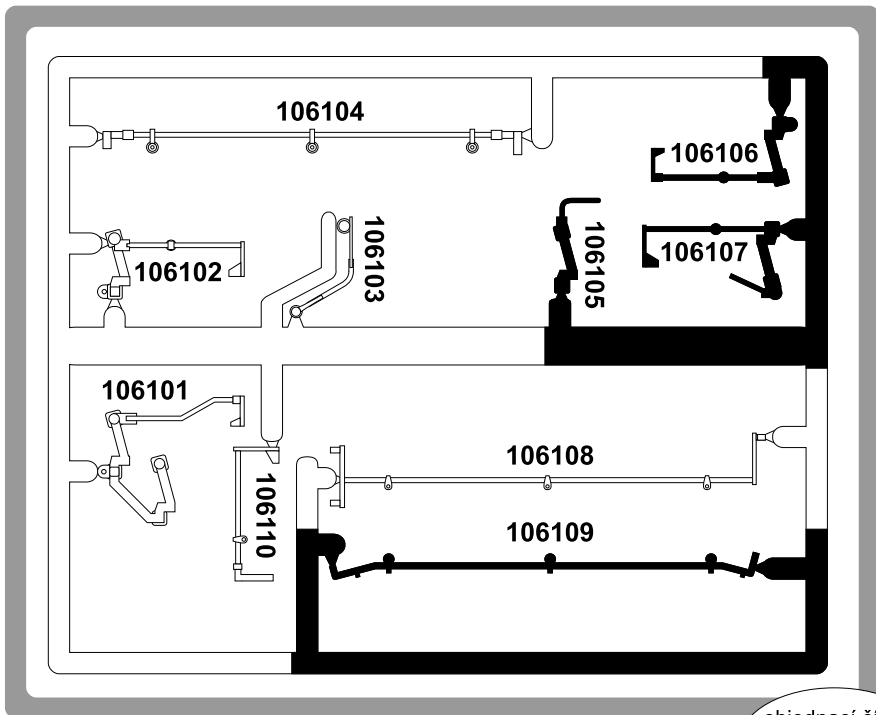


Pro zprovoznění modelu doporučujeme využití kompletního vojezu z níže uvedených modelů:

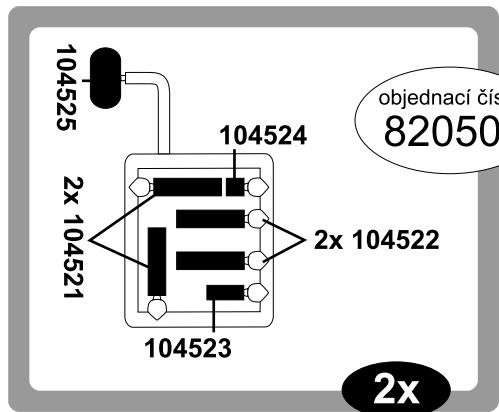
- výrobce VEB PIKO SONNEBERG, kat. číslo 5/6220 (nebo odvozené varianty vyráběné v období 1978 - 1991). Pojezd nutno přizpůsobit karoserii zejména v následujících částech: snížit přepážku nesoucí žárovku čelního osvětlení, upravit závaží odstraněním některých částí (náčres na www.cstrain.cz). Z kompletního modelu lze použít i polopantografy včetně podložních plechů, čímž je možno zachovat oba způsoby odběru proudu (z koleji i z troleje).

- výrobce PIKO Spielwaren GmbH (www.piko.de), kat. číslo 51020 (nebo odvozené varianty vyráběné v období cca 1994 - 1999). Karoserii nutno přizpůsobit pro pojezd zejména v následujících částech: do vnitřní části bočnic karoserie vlepí vymezení pásy (nejlépe z PS desky), které vymezí vůli mezi šíří závaží pojezu a karoserie, dále odstranit výstupky na vnitřní straně skříně odporníků, upravit světlomy a prosklení oken skříně karoserie.

- polopantografy lze použít z výše uvedených modelů, nebo jiné vhodné od ostatních výrobců či poptáním u Vašeho prodejce (např. www.sommerfeld.de, www.sweb.cz/dk-model). Všechny výše uvedené odkazy jsou bez záruky.

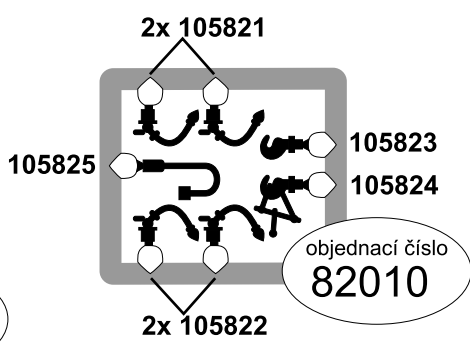


objednací číslo
82014

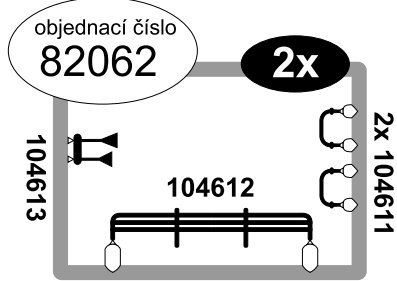


objednací číslo
82050

2x



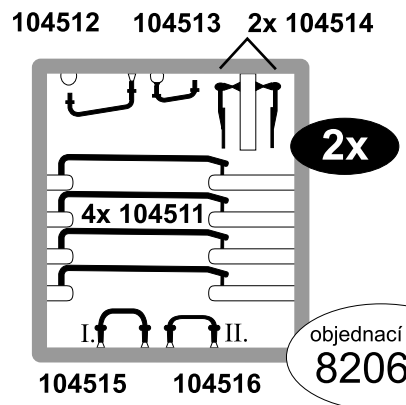
objednací číslo
82010



objednací číslo
82062

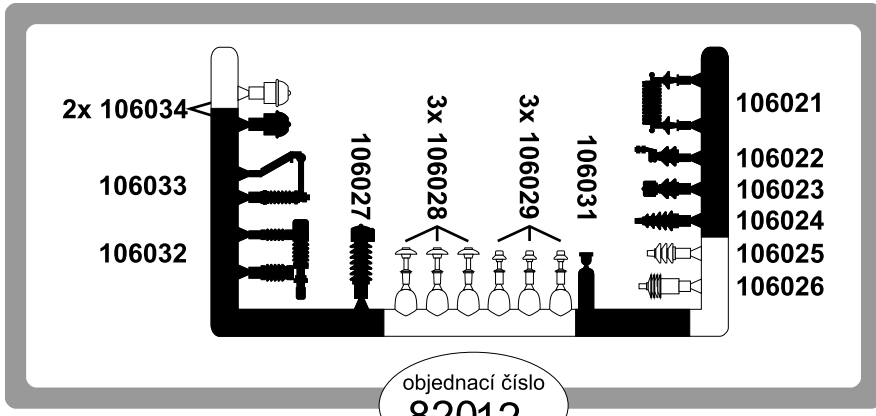
2x

Plně vybarvené díly jsou nutné k sestavení modelu lokomotivy řady 263 a jsou ve stavebnici obsaženy.

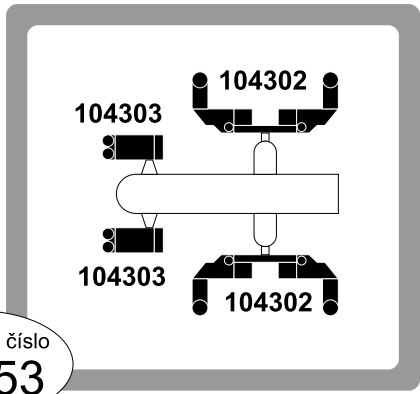


2x

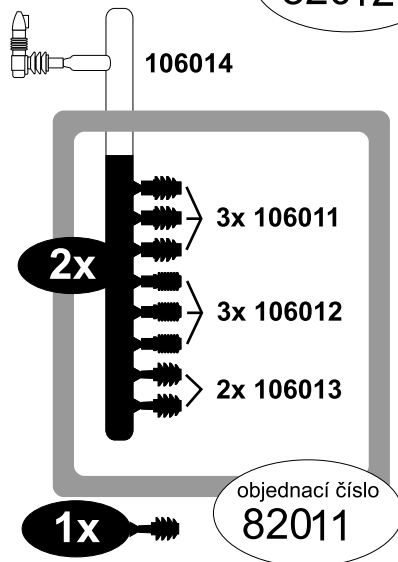
objednací číslo
82060



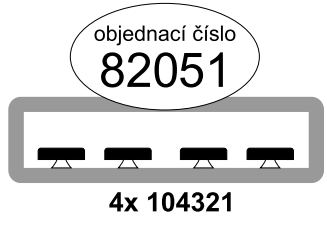
objednací číslo
82012



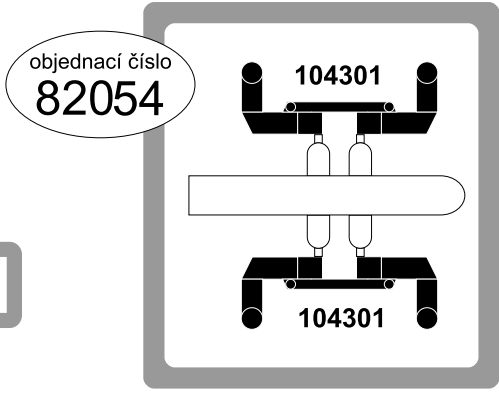
objednací číslo
82053



objednací číslo
82011



objednací číslo
82051



objednací číslo
82054